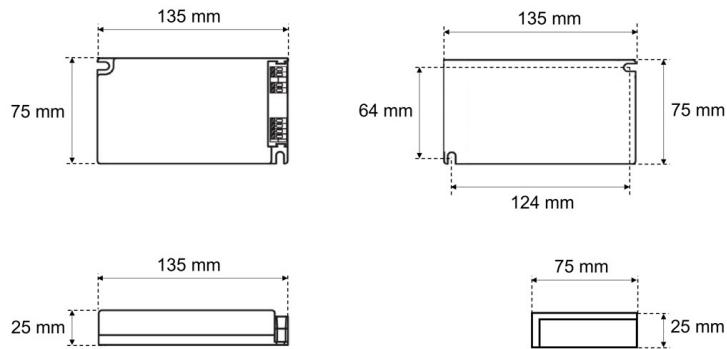


Datenblatt

TR 2040.HCL.EZ

LED-Treiber TR2040.HCL.EZ, DALI, in Verbindung mit HCL Controller mit Echtzeitsteuerung (Treiber zu ELP41 2040MA.HCL)

FRISCH-Licht®
Technische LED-Beleuchtung



Systembild



Treiberdaten

Elektrotechnik

Eingangsspannung / Netzfrequenz	AC 220 - 240 V, 50 - 60 Hz
Eingangsspannung AC / DC	198-264 V / 176-276 V
Einschaltstrom	19A/200 µs
Max. Anzahl EVG an Sicherungsautomat 10A / 16A (B)	22 / 34
Max. Anzahl EVG an Sicherungsautomat 10A / 16A (C)	59 / 36
Stoßspannungsfestigkeit (L/N) - Erde	1kV
Stoßspannungsfestigkeit (L/N)	2kV
Ausgangsspannung	15-54 V
U-OUT (Arbeitsspannung)	60 V
Ausgangsstrom	15-54 V
Rippelstrom (100Hz)	<1%
Ausgangsleistung	bis 38 W
Galvanische Trennung	SELV
Dimmbar	ja (DALI2)
voreingestellt. Ausgangsstrom (Standard)	350 mA
Lebensdauer (T _q 25 °C)	100.000 Stunden

Maße & Gewichte

Lochmaßabstände L x B	124 x 64 mm
Gewicht	0,200 kg
Maße	L 135 mm; B 75 mm; H 25 mm;
Leitungsquerschnitt Eingang/Ausgang	0,5-1,5 / 0,5-1,5 mm ²
Abisolierlänge Eingang/Ausgang	8-9 / 8-9 mm

Material & Betriebsbedingungen

Gehäusematerial	Kunststoff
Umgebungstemperaturbereich T _a	-25 bis +60
Max. Temperatur am Messpunkt T _c	+75 °C

Ausschreibungstext

TR 2040.HCL.EZ

LED-Treiber TR2040.HCL.EZ, DALI, in Verbindung mit HCL Controller mit Echtzeitsteuerung (Treiber zu ELP41 2040MA.HCL).

bis 1000 mA, bis 1050 mA, bis 4.800 lm, bis 34 W, DALI2 - DT8, 2 Kanal, über App steuerbar, TouchDIM (Kabel gebunden), geeignet für Notlichtanlagen (AC/DC), NFC programmierbar, Eingangsspannung 220-240 V, Eingangsspannung AC 198-264 V, Eingangsspannung DC 176-276 V, Ausgangsspannung 15-54 V, voreingestellt. Ausgangsstrom 350 mA, Rippelstrom <1%, Sicherungsautomat B 16A: 34, Sicherungsautomat C 16A: 36, max. Leitungslänge zu LED-Modul: 5m, Lebensdauer (T_q 25 °C) 100000 Stunden. Schutzklasse II, SELV, Schutzart IP20, Länge 135 mm, Breite 75 mm, Höhe 25 mm, Gewicht 0,2 kg, Umgebungstemperatur T_a -25 °C bis +60 °C. ENEC zertifiziert.

Fabrikat: FRISCH-Licht®
Typ: TR 2040.HCL.EZ

Optional

Weitere Informationen finden Sie auf dem Treiber.