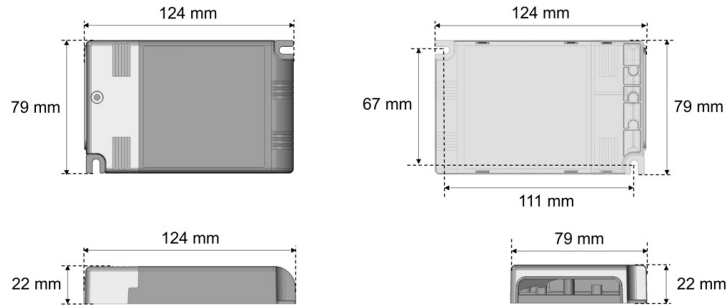


Datenblatt

TR UNI.14 2063 1-10

LED-Treiber TR UNI.14 2063 1-10.ZE, 1-10 V (Treiber zu ELP14 2063MA. 608xL)

FRISCH-Licht®
Technische LED-Beleuchtung



Systembild



Treiberdaten

Elektrotechnik

Eingangsspannung / Netzfrequenz	AC 220 - 240 V, 50 - 60 Hz
Eingangsspannung AC / DC	/
Einschaltstrom	
Max. Anzahl EVG an Sicherungsautomat 10A / 16A (B)	/
Max. Anzahl EVG an Sicherungsautomat 10A / 16A (C)	/
Stoßspannungsfestigkeit (L/N) - Erde	
Stoßspannungsfestigkeit (L/N)	
Ausgangsspannung	
U-OUT (Arbeitsspannung)	
Ausgangsstrom	
Rippelstrom (100Hz)	
Ausgangsleistung	
Galvanische Trennung	SELV
Dimmbar	
voreingestellt. Ausgangsstrom (Standard)	
Lebensdauer (T _q 25 °C)	50000 Stunden

Maße & Gewichte

Lochmaßabstände L x B	x mm
Gewicht	kg
Maße	L mm; B mm;
Leitungsquerschnitt Eingang/Ausgang	/ mm ²
Abisolierlänge Eingang/Ausgang	/ mm

Material & Betriebsbedingungen

Gehäusematerial	Kunststoff
Umgebungstemperaturbereich T _a	-25 °C bis +45 °C
Max. Temperatur am Messpunkt T _c	+

Ausschreibungstext

TR UNI.14 2063 1-10

LED-Treiber TR UNI.14 2063 1-10.ZE, 1-10 V (Treiber zu ELP14 2063MA. 608xL).
bis 1400 mA, bis 6.000 lm, bis 50 W,

,
Eingangsspannung ,
Eingangsspannung AC ,
Ausgangsspannung ,
voreingestellt. Ausgangsstrom ,
Rippelstrom ,
Sicherungsautomat B 16A: ,
Sicherungsautomat C 16A: ,
max. Leitungslänge zu LED-Modul: 5m,
Lebensdauer (T_q 25 °C) 50000 Stunden.
Schutzklasse II, SELV, Schutzart IP20,
Länge mm, Breite mm, Höhe mm, Gewicht kg,
Umgebungstemperatur T_a -25 °C bis +45 °C.
ENEC zertifiziert.

Fabrikat: FRISCH-Licht®
Typ: TR UNI.14 2063 1-10

Optional

Weitere Informationen finden Sie auf dem Treiber.