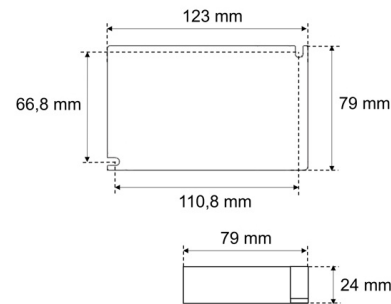
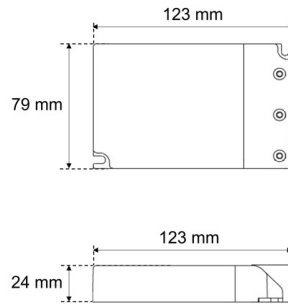


# Datenblatt

## TR UNI.2016 1-10.ZE

LED-Treiber zu ELP41 2016A.408xL

**FRISCH-Licht®**  
Technische LED-Beleuchtung



Systembild



### Treiberdaten

#### Elektrotechnik

Eingangsspannung / Netzfrequenz	AC 220 - 240 V, 50 - 60 Hz
Eingangsspannung AC / DC	198-264 V / 9-58 V
Einschaltstrom	<15A/100µs
Max. Anzahl EVG an Sicherungsautomat 10A / 16A (B)	20 / 32
Max. Anzahl EVG an Sicherungsautomat 10A / 16A (C)	32 / 53
Stoßspannungsfestigkeit (L/N) - Erde	1kV
Stoßspannungsfestigkeit (L/N)	2kV
Ausgangsspannung	9-58 V
U-OUT (Arbeitsspannung)	68 V
Ausgangsstrom	bis 1400 mA
Rippelstrom (100Hz)	>2%
Ausgangsleistung	bis 50 W
Galvanische Trennung	SELV
Dimmbar	ja (1-10V)
voreingestellt. Ausgangsstrom (Standard)	700 mA
Lebensdauer (T <sub>9</sub> 25 °C)	50.000 Stunden

#### Maße & Gewichte

Lochmaßabstände L x B	111 x 67 mm
Gewicht	0,187 kg
Maße	L 172,3 mm; B 44 mm; H 30 mm;
Leitungsquerschnitt Eingang/Ausgang	0,75-1,5 / 0,75-1,5 mm <sup>2</sup>
Abisolierlänge Eingang/Ausgang	/ mm

#### Material & Betriebsbedingungen

Gehäusematerial	Kunststoff
Umgebungstemperaturbereich T <sub>a</sub>	-25 bis +50
Max. Temperatur am Messpunkt T <sub>c</sub>	+85 °C

### Ausschreibungstext

TR UNI.2016 1-10.ZE

LED-Treiber zu ELP41 2016A.408xL.  
bis 900 mA, bis 1400 mA, bis 4.000 lm, bis 33 W,  
DIM 1-10 V, DALI2, Touch-DIM, Multipower,  
Eingangsspannung 220-240 V,  
Eingangsspannung AC 198-264 V,  
Ausgangsspannung 9-58 V,  
voreingestellt. Ausgangsstrom 700 mA,  
Rippelstrom >2%,  
Sicherungsautomat B 16A: 32,  
Sicherungsautomat C 16A: 53,  
max. Leitungslänge zu LED-Modul: 5m,  
Lebensdauer (T<sub>9</sub> 25 °C) 50000 Stunden.  
Schutzklasse II, SELV, Schutzart IP20,  
Länge 172,3 mm, Breite 44 mm, Höhe 30 mm, Gewicht  
0,187 kg,  
Umgebungstemperatur Ta -25 °C bis +50 °C.  
ENEC zertifiziert.

Fabrikat: FRISCH-Licht®  
Typ: TR UNI.2016 1-10.ZE

### Optional

Weitere Informationen finden Sie auf dem Treiber.