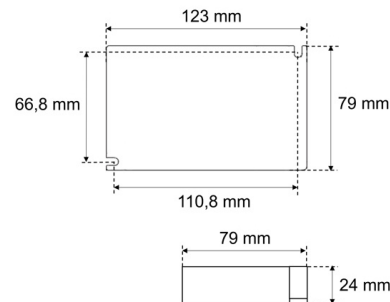
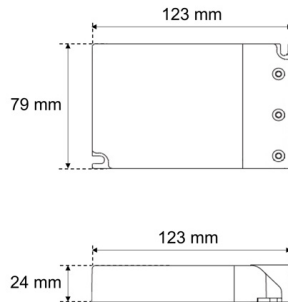


# Datenblatt

## TR UNI.2040 1-10.ZE

LED-Treiber TR UNI.2040 1-10.ZE, 1-10V (Treiber zu ELP41 2040MA.479xL)

**FRISCH-Licht®**  
Technische LED-Beleuchtung



Systembild



### Treiberdaten

#### Elektrotechnik

|  |                            |
|--|----------------------------|
| Eingangsspannung / Netzfrequenz                    | AC 220 - 240 V, 50 - 60 Hz |
| Eingangsspannung AC / DC                           | 198-264 V / .              |
| Einschaltstrom                                     | <15A / 100µs               |
| Max. Anzahl EVG an Sicherungsautomat 10A / 16A (B) | 20 / 32                    |
| Max. Anzahl EVG an Sicherungsautomat 10A / 16A (C) | 32 / 53                    |
| Stoßspannungsfestigkeit (L/N) - Erde               | 1kV                        |
| Stoßspannungsfestigkeit (L/N)                      | 2kV                        |
| Ausgangsspannung                                   | 9-58 V                     |
| U-OUT (Arbeitsspannung)                            | 68 V                       |
| Ausgangsstrom                                      | bis 1400 mA                |
| Rippelstrom (100Hz)                                | >2%                        |
| Ausgangsleistung                                   | bis 50 W                   |
| Galvanische Trennung                               | SELV                       |
| Dimmbar  | 1-10 V                     |
| voreingestellt. Ausgangsstrom (Standard)           | 700 mA                     |
| Lebensdauer (T <sub>q</sub> 25 °C)                 | 50000 Stunden              |

#### Maße & Gewichte

|                                     |                                     |
|-------------------------------------|-------------------------------------|
| Lochmaßabstände L x B               | 111 x 67 mm                         |
| Gewicht                             | 0,190 kg                            |
| Maße                                | L 172,3 mm; B 44 mm;<br>H 30 mm;    |
| Leitungsquerschnitt Eingang/Ausgang | 0,75-1,5 / 0,75-1,5 mm <sup>2</sup> |
| Abisolierlänge Eingang/Ausgang      | 8 / 8 mm                            |

#### Material & Betriebsbedingungen

|   |                   |
|---|-------------------|
| Gehäusematerial                             | Kunststoff        |
| Umgebungstemperaturbereich T <sub>a</sub>   | -25 °C bis +50 °C |
| Max. Temperatur am Messpunkt T <sub>c</sub> | +85 °C            |

### Ausschreibungstext

TR UNI.2040 1-10.ZE

LED-Treiber TR UNI.2040 1-10.ZE, 1-10V (Treiber zu ELP41 2040MA.479xL).  
bis 1050 mA, bis 4.450 lm, bis 34 W,  
,  
Eingangsspannung ,  
Eingangsspannung AC ,  
Ausgangsspannung ,  
voreingestellt. Ausgangsstrom ,  
Rippelstrom ,  
Sicherungsautomat B 16A: ,  
Sicherungsautomat C 16A: ,  
max. Leitungslänge zu LED-Modul: 5m,  
Lebensdauer (T<sub>q</sub> 25 °C) 50000 Stunden.  
Schutzklasse II, SELV, Schutzart IP20,  
Länge 172,3 mm, Breite 44 mm, Höhe 30 mm, Gewicht 0,187 kg,  
Umgebungstemperatur Ta -25 °C bis +50 °C.  
ENEC zertifiziert.

Fabrikat: FRISCH-Licht®  
Typ: TR UNI.2040 1-10.ZE

### Optional

Weitere Informationen finden Sie auf dem Treiber.