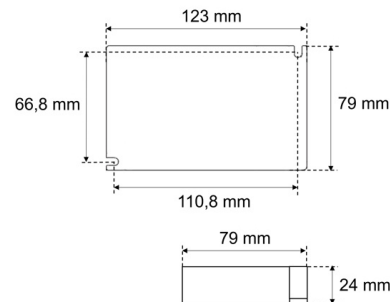
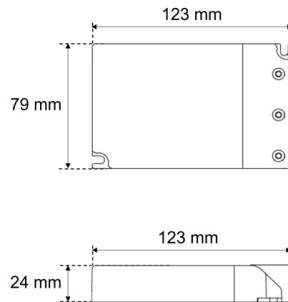


Datenblatt

TR UNI.2242SG 1-10ZE

LED-Treiber TR UNI.2242SG 1-10ZE, 1-10 V (Treiber zu EDL 2242SG.448xL)

FRISCH-Licht®
Technische LED-Beleuchtung



Systembild



Treiberdaten

Elektrotechnik

| | |
|--|----------------------------|
| Eingangsspannung / Netzfrequenz | AC 220 - 240 V, 50 - 60 Hz |
| Eingangsspannung AC / DC | 198-264 V / . |
| Einschaltstrom | <15A / 100µs |
| Max. Anzahl EVG an Sicherungsautomat 10A / 16A (B) | 20 / 32 |
| Max. Anzahl EVG an Sicherungsautomat 10A / 16A (C) | 32 / 53 |
| Stoßspannungsfestigkeit (L/N) - Erde | 1kV |
| Stoßspannungsfestigkeit (L/N) | 2kV |
| Ausgangsspannung | 9-58 V |
| U-OUT (Arbeitsspannung) | 68 V |
| Ausgangsstrom | bis 1400 mA |
| Rippelstrom (100Hz) | >2% |
| Ausgangsleistung | bis 50 W |
| Galvanische Trennung | SELV |
| Dimmbar | 1-10 V |
| voreingestellt. Ausgangsstrom (Standard) | 700 mA |
| Lebensdauer (T _q 25 °C) | 50000 Stunden |

Maße & Gewichte

| | |
|-------------------------------------|-------------------------------------|
| Lochmaßabstände L x B | 111 x 67 mm |
| Gewicht | 0,190 kg |
| Maße | L 137,6 mm; B 44 mm; H 30 mm; |
| Leitungsquerschnitt Eingang/Ausgang | 0,75-1,5 / 0,75-1,5 mm ² |
| Abisolierlänge Eingang/Ausgang | 8 / 8 mm |

Material & Betriebsbedingungen

| | |
|---|-------------------|
| Gehäusematerial | Kunststoff |
| Umgebungstemperaturbereich T _a | -25 °C bis +50 °C |
| Max. Temperatur am Messpunkt T _c | +85 °C |

Ausschreibungstext

TR UNI.2242SG 1-10ZE

LED-Treiber TR UNI.2242SG 1-10ZE, 1-10 V (Treiber zu EDL 2242SG.448xL).
bis 1050 mA, bis 4.450 lm, bis 37 W,
DIM 1-10 V, DALI2, Touch-DIM, Multipower,
Eingangsspannung 220-240 V,
Eingangsspannung AC 198-264 V,
Ausgangsspannung 9-58 V,
voreingestellt. Ausgangsstrom 700 mA,
Rippelstrom >2%,
Sicherungsautomat B 16A: 32,
Sicherungsautomat C 16A: 53,
max. Leitungslänge zu LED-Modul: 5m,
Lebensdauer (T_q 25 °C) 50000 Stunden.
Schutzklasse II, SELV, Schutzart IP20,
Länge 137,6 mm, Breite 44 mm, Höhe 30 mm, Gewicht 0,187 kg,
Umgebungstemperatur Ta -25 °C bis +50 °C.
ENEC zertifiziert.

Fabrikat: FRISCH-Licht®

Typ: TR UNI.2242SG 1-10ZE

Optional

Weitere Informationen finden Sie auf dem Treiber.