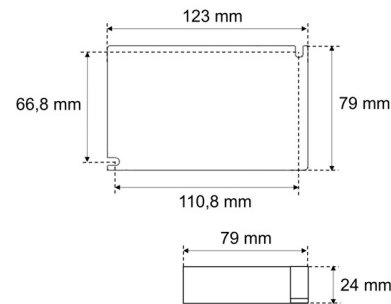
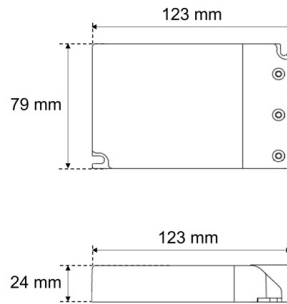


Datenblatt

TR UNI.2260 1-10.ZE

LED-Treiber zu ADL 2260A.488xL

FRISCH-Licht®
Technische LED-Beleuchtung



Systembild



Treiberdaten

Elektrotechnik

Eingangsspannung / Netzfrequenz	
Eingangsspannung AC / DC	198-264 V / 9-58 V
Einschaltstrom	<15A/100µs
Max. Anzahl EVG an Sicherungsautomat 10A / 16A (B)	20 / 32
Max. Anzahl EVG an Sicherungsautomat 10A / 16A (C)	32 / 53
Stoßspannungsfestigkeit (L/N) - Erde	1kV
Stoßspannungsfestigkeit (L/N)	2kV
Ausgangsspannung	9-58 V
U-OUT (Arbeitsspannung)	68 V
Ausgangsstrom	bis 1400 mA
Rippelstrom (100Hz)	>2%
Ausgangsleistung	bis 50 W
Galvanische Trennung	SELV
Dimmbar	ja (1-10V)
voreingestellt. Ausgangsstrom (Standard)	700 mA
Lebensdauer (T _q 25 °C)	50.000 Stunden

Maße & Gewichte

Lochmaßabstände L x B	111 x 67 mm
Gewicht	0,187 kg
Maße	L 172,3 mm; B 44 mm; H 30 mm;
Leitungsquerschnitt Eingang/Ausgang	0,75-1,5 / 0,75-1,5 mm ²
Abisolierlänge Eingang/Ausgang	/ mm

Material & Betriebsbedingungen

Gehäusematerial	Kunststoff
Umgebungstemperaturbereich T _a	-25 bis +50
Max. Temperatur am Messpunkt T _c	+85 °C

Ausschreibungstext

TR UNI.2260 1-10.ZE

LED-Treiber zu ADL 2260A.488xL.
bis 1050 mA, bis 1400 mA, bis 4.650 lm, bis 37 W,
DIM 1-10 V, DALI2, Touch-DIM, Multipower,
Eingangsspannung 220-240 V,
Eingangsspannung AC 198-264 V,
Ausgangsspannung 9-58 V,
voreingestellt. Ausgangsstrom 700 mA,
Rippelstrom >2%,
Sicherungsautomat B 16A: 32,
Sicherungsautomat C 16A: 53,
max. Leitungslänge zu LED-Modul: 5m,
Lebensdauer (T_q 25 °C) 50000 Stunden.
Schutzklasse , SELV, Schutzart IP20,
Länge 172,3 mm, Breite 44 mm, Höhe 30 mm, Gewicht
0,187 kg,
Umgebungstemperatur Ta -25 °C bis +50 °C.
ENEC zertifiziert.

Fabrikat: FRISCH-Licht®
Typ: TR UNI.2260 1-10.ZE

Optional

Weitere Informationen finden Sie auf dem Treiber.