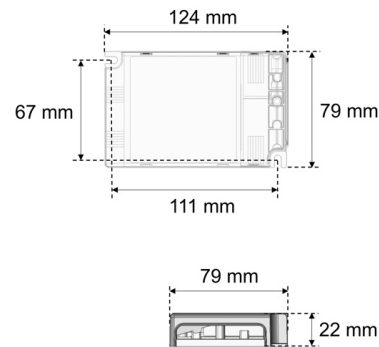
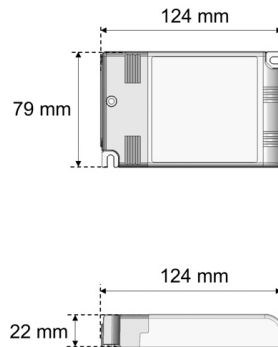


# Datenblatt

## TR UNI.2554S CAS.ZE

LED-Treiber TR UNI.2554S CAS.ZE, CASAMBI/Bluetooth (Treiber zu SDL 2554MA.1882-6L und SDLQ 2554MA.1882-6L)

**FRISCH-Licht®**  
Technische LED-Beleuchtung



Systembild



### Treiberdaten

#### Elektrotechnik

Eingangsspannung / Netzfrequenz	
Eingangsspannung AC / DC	99-264 V / 170-276 V
Einschaltstrom	10A/200µsec
Max. Anzahl EVG an Sicherungsautomat 10A / 16A (B)	18 / 30
Max. Anzahl EVG an Sicherungsautomat 10A / 16A (C)	31 / 51
Stoßspannungsfestigkeit (L/N) - Erde	4kV
Stoßspannungsfestigkeit (L/N)	5kV
Ausgangsspannung	10-53 V
U-OUT (Arbeitsspannung)	60 V
Ausgangsstrom	10-53 V
Rippelstrom (100Hz)	≤ 3%
Ausgangsleistung	bis 50 W
Galvanische Trennung	SELV
Dimmbar	ja (CASAMBI/Bluetooth)
voreingestellt. Ausgangsstrom (Standard)	350 mA
Lebensdauer (T <sub>q</sub> 25 °C)	100.000 Stunden

#### Maße & Gewichte

Lochmaßabstände L x B	111 x 67 mm
Gewicht	0,215 kg
Maße	L 124 mm; B 79 mm; H 22 mm;
Leitungsquerschnitt Eingang/Ausgang	2,5 / 2,5 mm <sup>2</sup>
Abisolierlänge Eingang/Ausgang	6-7 / 6-7 mm

#### Material & Betriebsbedingungen

Gehäusematerial	Kunststoff
Umgebungstemperaturbereich T <sub>a</sub>	-25 bis +50
Max. Temperatur am Messpunkt T <sub>c</sub>	+90 °C

### Optional

Weitere Informationen finden Sie auf dem Treiber.

### Ausschreibungstext

TR UNI.2554S CAS.ZE

LED-Treiber TR UNI.2554S CAS.ZE, CASAMBI/Bluetooth (Treiber zu SDL 2554MA.1882-6L und SDLQ 2554MA.1882-6L). CASAMBI/Bluetooth, bis 1200 mA, bis 1.800 lm, bis 15 W, Lichtausbeute 122 Lumen/Watt, Gehäuse Kunststoff, Farbe weiß, Länge 124 mm, Breite 79 mm, Höhe 22 mm, Gewicht 0,215 kg, Umgebungstemperatur Ta -25 °C bis +50 °C. Schnellmontage-Federbefestigung. Inkl. LED-Treiber ENEC geprüft.

Fabrikat: FRISCH-Licht®  
Typ: TR UNI.2554S CAS.ZE