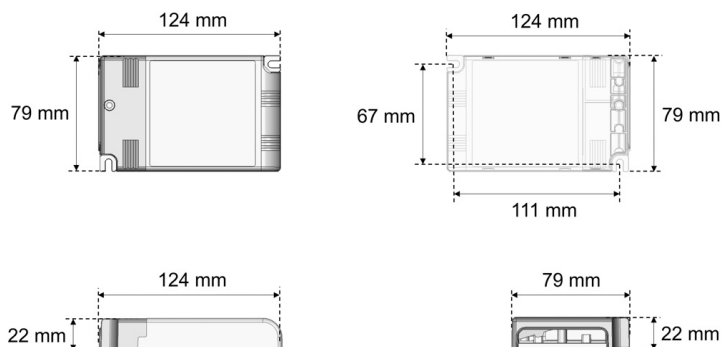


Datenblatt

TR UNI.2654 CAS.ZE

LED-Treiber TR UNI.2654 CAS.ZE, CASAMBI/Bluetooth (Treiber zu EDL 2654MA.3082-6L und QDL 2654MA.3082-6L)

FRISCH-Licht®
Technische LED-Beleuchtung



Systembild



Treiberdaten Ausschreibungstext

Elektrotechnik		TR UNI.2654 CAS.ZE
Eingangsspannung / Netzfrequenz	AC 220 - 240 V, 50 - 60 Hz	LED-Treiber TR UNI.2654 CAS.ZE,
Eingangsspannung AC / DC	99-264 V / 170-276 V	CASAMBI/Bluetooth (Treiber zu EDL 2654MA.3082-6L
Einschaltstrom	10A 200µsec	und QDL 2654MA.3082-6L).
Max. Anzahl EVG an Sicherungsautomat 10A / 16A (B)	18 / 30	bis 800 mA, bis 3.000 lm, bis 25 W,
Max. Anzahl EVG an Sicherungsautomat 10A / 16A (C)	31 / 51	CASAMBI/Bluetooth, PUSH/SWITCH (kabelgebunden),
Stoßspannungsfestigkeit (L/N) - Erde	4kV	Multi, geeignet für Nötlichtanlagen (AC/DC), steuerbar
Stoßspannungsfestigkeit (L/N)	5kV	über App,
Ausgangsspannung	10-53 V	Eingangsspannung 220-240 V,
U-OUT (Arbeitsspannung)	60 V	Eingangsspannung AC 99-264 V,
Ausgangsstrom	bis 1200 mA	Eingangsspannung DC 170-276 V,
Rippelstrom (100Hz)	≤ 3%	Ausgangsspannung 10-53 V,
Ausgangsleistung	bis 50 W	voreingestellt. Ausgangsstrom 350 mA,
Galvanische Trennung	SELV	Rippelstrom ≤ 3%,
Dimmbar	CASAMBI/Bluetooth	Sicherungsautomat B 16A: 30,
voreingestellt. Ausgangsstrom (Standard)	350 mA	Sicherungsautomat C 16A: 51,
Lebensdauer (T _q 25 °C)	100000 Stunden	max. Leitungslänge zu LED-Modul: 5m,
Maße & Gewichte		Lebensdauer (T _q 25 °C) 100000 Stunden.
Lochmaßabstände L x B	111 x 67 mm	Schutzklasse II, SELV, Schutzart IP20,
Gewicht	0,220 kg	Länge 124 mm, Breite 79 mm, Höhe 22 mm, Gewicht
Maße	L 124 mm; B 79 mm; H 22 mm;	0,215 kg,
Leitungsquerschnitt Eingang/Ausgang	2,5 / 2,5 mm ²	Umgebungstemperatur Ta -25 °C bis +50 °C.
Abisolierlänge Eingang/Ausgang	6-7 / 6-7 mm	ENEC zertifiziert.
Material & Betriebsbedingungen		Fabrikat: FRISCH-Licht®
Gehäusematerial	Kunststoff	Typ: TR UNI.2654 CAS.ZE
Umgebungstemperaturbereich T _a	-25 °C bis +50 °C	
Max. Temperatur am Messpunkt T _c	+90 °C	

Optional

Weitere Informationen finden Sie auf dem Treiber.