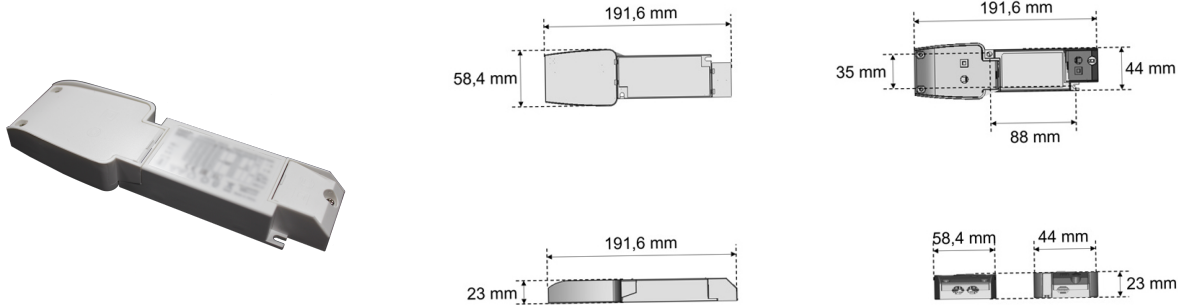


# Datenblatt

## TR UNI.2854 DALI.DGV

LED-Treiber TR UNI.2954 DALI.DGV, DALI (Treiber zu EDL 2854MA.5282-6L)

**FRISCH-Licht®**  
Technische LED-Beleuchtung



Systembild



### Treiberdaten

#### Elektrotechnik

Eingangsspannung / Netzfrequenz	AC 220 - 240 V, 50 - 60 Hz
Eingangsspannung AC / DC	198-264 V / 180-280 V
Einschaltstrom	≤20A/29us
Max. Anzahl EVG an Sicherungsautomat 10A / 16A (B)	15 / 25
Max. Anzahl EVG an Sicherungsautomat 10A / 16A (C)	25 / 40
Stoßspannungsfestigkeit (L/N) - Erde	1kV
Stoßspannungsfestigkeit (L/N)	2kV
Ausgangsspannung	9-49 V
U-OUT (Arbeitsspannung)	59 V
Ausgangsstrom	9-49 V
Rippelstrom (100Hz)	±3%
Ausgangsleistung	bis 44,1 W
Galvanische Trennung	SELV
Dimmbar	ja (DALI2)
voreingestellt. Ausgangsstrom (Standard)	700 mA
Lebensdauer (T <sub>q</sub> 25 °C)	50.000 Stunden

#### Maße & Gewichte

Lochmaßabstände L x B	88 x 35 mm
Gewicht	0,183 kg
Maße	L 191,6 mm; B 58 mm; H 23 mm;
Leitungsquerschnitt Eingang/Ausgang	0,5-1,5 / 0,5-1,5 mm <sup>2</sup>
Abisolierlänge Eingang/Ausgang	8 / 8 mm

#### Material & Betriebsbedingungen

Gehäusematerial	Kunststoff
Umgebungstemperaturbereich T <sub>a</sub>	-25 bis +50
Max. Temperatur am Messpunkt T <sub>c</sub>	+85 °C

### Ausschreibungstext

TR UNI.2854 DALI.DGV

LED-Treiber TR UNI.2954 DALI.DGV, DALI (Treiber zu EDL 2854MA.5282-6L).  
bis 950 mA, bis 1050 mA, bis 4.600 lm, bis 35 W, DALI2, Touch-DIM, Multipower, geeignet für Durchgangsverdrahtung und Notlichtanlagen (AC/DC), Eingangsspannung 220-240 V, Eingangsspannung AC 198-264 V, Eingangsspannung DC 180-280 V, Ausgangsspannung 9-49 V, voreingestellt. Ausgangsstrom 700 mA, Rippelstrom ±3%,  
Sicherungsautomat B 16A: 25, Sicherungsautomat C 16A: 40, max. Leitungslänge zu LED-Modul: 5 m, Lebensdauer (T<sub>q</sub> 25 °C) 50.000 Stunden. Schutzklasse II, SELV, Schutzart IP20, Länge 191,6 mm, Breite 58 mm, Höhe 23 mm, Gewicht 0,183 kg, Umgebungstemperatur T<sub>a</sub> -20 °C bis +40 °C. ENEC zertifiziert.

Fabrikat: FRISCH-Licht®  
Typ: TR UNI.2854 DALI.DGV

### Optional

Weitere Informationen finden Sie auf dem Treiber.