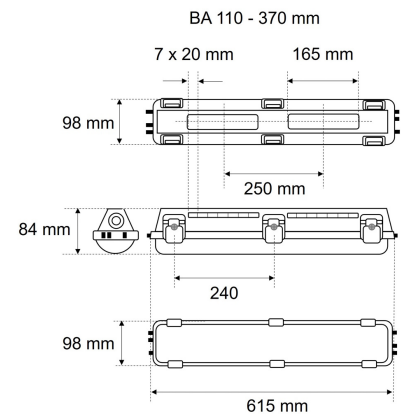
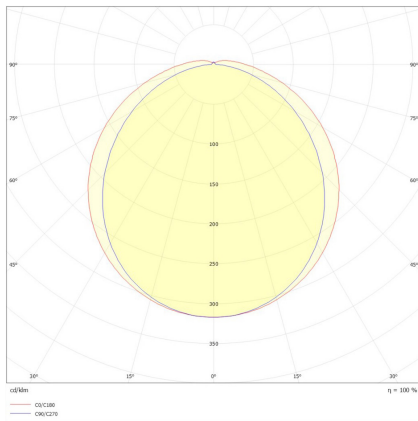


## Datenblatt

### WNLE11 9166PC2084DAX

LED-Feuchtraum-Wannenleuchte, ECO, grau, Abdeckung Polycarbonat Nanooptik, INOX-Verschlüsse, IP66, L 615 x B 98 mm

**FRISCH-Licht®**  
Technische LED-Beleuchtung



Systembild



#### Leuchtendaten

##### Elektrotechnik

Spannung	AC 220 - 240 V, 50 - 60 Hz
Elektrische Ausführung	DALI2
Bemessungsleistung	bis 15 W
Lichtausbeute	134 lm/W

##### Leuchtmittel / Lichttechnik

Bemessungslichtstrom	bis 2.000 lm
Lichtfarbe / Farbtemperatur	840 (neutralweiß) / 4000 K
Farbwiedergabeindex	CRI>80
LED-Lebensdauer	L <sub>80</sub> /B <sub>10</sub> (T <sub>q</sub> 25 °C) 50.000 Stunden
Photobiologische Klasse	I
Lichtverteilung	direkt 87%, indirekt 13%
Abstrahlwinkel	direkt 145°

##### Werkstoffe / Maße / Gewichte

Gehäusematerial / -farbe	Polycarbonat (PC) schwer entflammbar, mit Decken- und Stirnseitigen Prägungen für Netzzu- und weiterleitung, inkl. zwei seitlich montierter Schnellmontage Durchstecktüllen, grau
Abdeckung	Polycarbonat Nanooptik
Maße	L 615 mm; B 98 mm; H 84 mm;
Gewicht	0,900 kg

##### Prüfungen / Einsatzbedingungen

Montageart	Aufbau/Pendel
Schutzart	IP66
Schutzklasse	I
Stoßfestigkeit	IK10
Umgebungstemperatur T <sub>a</sub>	-25 bis +50

#### Ausschreibungstext

WNLE11 9166PC2084DAX

LED-Feuchtraum-Wannenleuchte, ECO, grau, Abdeckung Polycarbonat Nanooptik, INOX-Verschlüsse, IP66, L 615 x B 98 mm.

DALI, bis 350 mA, bis 2.000 lm, bis 15 W, Lichtausbeute 134 Lumen/Watt, Lichtfarbe 840, neutralweiß, 4000 Kelvin, Farbwiedergabeindex CRI>80, Lebensdauer L80/B10 (T<sub>q</sub> 25 °C) 50000 Stunden.

Abdeckung Polycarbonat Nanooptik, Gehäuse Polycarbonat schwer entflammbar, mit Decken- und Stirnseitigen Prägungen für Netzzu- und weiterleitung, inkl. zwei seitlich montierter Schnellmontage Durchstecktüllen, Farbe grau,

Lichtverteilung direkt/indirekt 87% / 13%, Abstrahlwinkel 145°,

Schutzklasse I, Stoßfestigkeit IK10, Schutzart IP66, Länge 615 mm, Breite 98 mm, Höhe 84 mm, Gewicht 0,9 kg, Umgebungstemperatur T<sub>a</sub> -25 °C bis +50 °C.

Wannenverschlüsse aus Polyamid, im Leuchtgehäuse bündig versenkt inkl. Sicherungsschraube. Inkl. Edelstahl-Deckenbefestiger und Ketten-Seilabhänger. HACCP, D-Kennzeichnung. Begrenzte Oberflächentemperatur für feuergefährdete Betriebsstätte.

Inkl. LED-Treiber ENEC geprüft.

Fabrikat: FRISCH-Licht®

Typ: WNLE11 9166PC2084DAX

#### Optional

Multipower, Wannenverschlüsse aus Polyamid, Bewegungsmelder, Durchgangsverdrahtung, Wandbefestigung, Schutzgitter, Seilabhängung